

linea xc eco

pureWhite

Die linea xc ist Teil unserer renommierten linea-Familie – einer Serie linearer Scheinwerfer, die für höchste Lichtqualität und Vielseitigkeit steht. Mit ihrem erstklassigen Standard fügt sich die linea xc nahtlos in das Portfolio ein und überzeugt durch präzise Abstrahlwinkel und maximale Flexibilität.

Für individuelle Projekte lässt sich die linea xc zusätzlich in hochwertiger Pulverbeschichtung veredeln – ganz nach Ihren ästhetischen Vorstellungen und Anforderungen.

Innovatives One-Block-Design

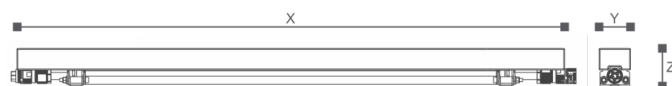
Das Gehäuse wird aus einem einzigen Block gefertigt. Weniger Dichtflächen bedeuten weniger potenzielle Schwachstellen – für maximale Robustheit und Langlebigkeit. Hochwertige Materialien wie veredeltes Aluminiumstrangpressprofil und eisenoxidarmes, vorgespanntes Glas garantieren selbst unter extremen Bedingungen eine lange Lebensdauer.

EXT-Varianten für höchste Ausfallsicherheit

Unsere EXT-Versionen sorgen dafür, dass selbst bei Ausfall einzelner LEDs die Beleuchtung zuverlässig erhalten bleibt. Die Leuchte bleibt aktiv – für kompromisslose Sicherheit und Funktionalität. Zusätzlich schützt die integrierte Verpolungssicherung vor Installationsfehlern und macht die Montage noch einfacher.

Setzen Sie auf Qualität, die bleibt – mit linea xc.

Abmessungen



Metrisch

327 mm, 480 mm, 632 mm, 785 mm, 937 mm, 1090 mm,
1242 mm (X)
49 mm (Y)
58 mm (Z)

Imperial

12.88 in, 18.90 in, 24.89 in, 30.91 in, 36.89 in, 42.92 in,
48.90 in (X)
1.93 Inch (Y)
2.29 Inch (Z)

Technische Daten

Lichtfarbe	2200 K, 2700 K, 3000 K, 3500 K, 4000 K	1090 mm 42.92 in → 28 LEDs 1242 mm 48.90 in → 32 LEDs	
Lichtstrom	327 mm 12.88 in → max. 300 lm 480 mm 18.90 in → max. 450 lm 632 mm 24.89 in → max. 600 lm 785 mm 30.91 in → max. 750 lm 937 mm 36.89 in → max. 900 lm 1090 mm 42.92 in → max. 1050 lm 1242 mm 48.90 in → max. 1200 lm	Blendschutz	Kein Blendschutz, Wabenraster (intern, 6,4mm), Lineares Entblendungsraster (intern)
Anzahl LED(s)	327 mm 12.88 in → 8 LEDs 480 mm 18.90 in → 12 LEDs 632 mm 24.89 in → 16 LEDs 785 mm 30.91 in → 20 LEDs 937 mm 36.89 in → 24 LEDs	Dimming	Integrierte Schnittstelle(n) / Steuerung: NDIMtc, 0-10 V, DMX Externes Betriebsgerät, z.B. DALI, DMX
		Gehäuse	Aluminium-Strangpressprofil
		Gehäusefarbe	RAL_ _ _ _ , (glatt, matt), DB 703 Eisenglimmer feinstrukturiert
		Linse	Extra klares, gehärtetes Sicherheitsglas (ESG)

linea xc eco *pureWhite*

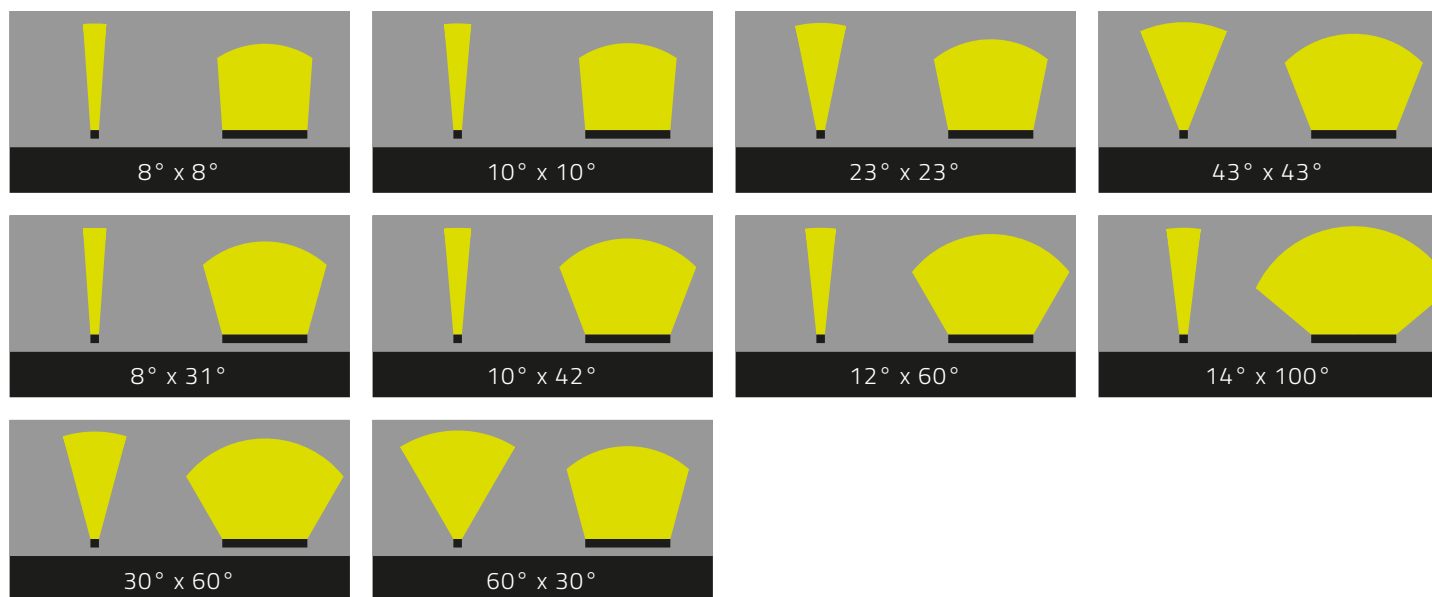
Umgebung	Indoor, Outdoor	
Schutzart	IP66	
Luftfeuchtigkeit	0 to 95%, nicht kondensierend	
Umgebungstemperatur (Betrieb)	-40 °C bis 40 °C -40 °F bis 104 °F	
Umgebungstemperatur (Lager)	-25 °C bis 80 °C -13 °F bis 176 °F	
Umgebungstemperatur (Startvorgang)	-40 °C bis 40 °C -40 °F bis 104 °F	
Lebensdauer [L70] @ 25 °C	65.000 XXX	
Lebensdauer [L70] @ 40 °C	40.000 XXX	
IK-Stoßfestigkeitsgrad	IK08	
Elektrische Daten		
Integrierte Schnittstelle(n) / Steuerung: NDIMtc, 0-10 V, DMX		
Konstantspannung	36 V	
Leistungsaufnahme		

327 mm | 12.88 in → 5 W
 480 mm | 18.90 in → 7 W
 632 mm | 24.89 in → 10 W
 785 mm | 30.91 in → 12 W

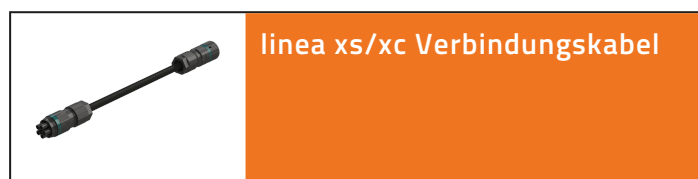
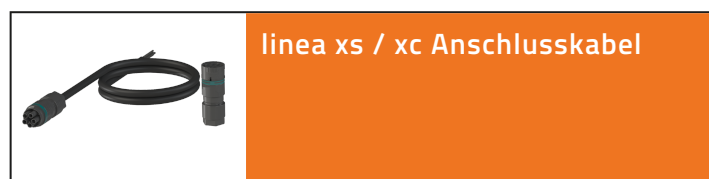
	937 mm 36.89 in → 15 W
	1090 mm 42.92 in → 17 W
	1242 mm 48.90 in → 20 W
Schutzklasse	III
Externes Betriebsgerät, z.B. DALI, DMX	
Konstantstrom	208 mA
Leistungsaufnahme	
	327 mm 12.88 in → 6 W 31 VDC
	480 mm 18.90 in → 8 W 40 VDC
	632 mm 24.89 in → 11 W 51 VDC
	785 mm 30.91 in → 13 W 62 VDC
	937 mm 36.89 in → 15 W 73 VDC
	1090 mm 42.92 in → 17 W 83 VDC
	1242 mm 48.90 in → 20 W 94 VDC
Schutzklasse	II
LED-Klasse	Klasse 2 LED-Produkt
Zulassungen	CE, ETL, FCC

Entworfen und entwickelt in Bayern.
 Gefertigt in Deutschland.

Abstrahlwinkel



Zubehör





Konfigurator

1
2
3
4
5
6
7
8
9
10
 LIN-XC-ECO - _____ - _____ - _____ - _____ - _____ - _____ - _____ - _____ - _____
11 _____ -Y01

1 Lichtfarbe	
PW8322	pW 2200 K (CRI > 80 / 3 SDCM)
PW8327	pW 2700 K (CRI > 80 / 3 SDCM)
PW8330	pW 3000 K (CRI > 80 / 3 SDCM)
PW8335	pW 3500 K (CRI > 80 / 3 SDCM)
PW8340	pW 4000 K (CRI > 80 / 3 SDCM)

2 Dimming	
NDIMTC	NDIMtc
010V	0-10 V
DMX	DMX
EXT	Externes Betriebsgerät, z.B. DALI, DMX

3 Abmessungen	
327	327 mm / 12.87 in
480	480 mm / 18.90 in
632	632 mm / 24.88 in
785	785 mm / 30.91 in
937	937 mm / 36.89 in
1090	1090 mm / 42.91 in
1242	1242 mm / 48.90 in

4 Abstrahlwinkel	
8X8	8° x 8°
10X10	10° x 10°
23X23	23° x 23°
43X43	43° x 43°
8X31	8° x 31°
10X42	10° x 42°
12X60	12° x 60°
14X100	14° x 100°
30X60	30° x 60°
60X30	60° x 30°

5 Gehäusefarbe	
R____S M	RAL_____, (glatt, matt)
DB703F	DB 703 Eisenglimmer feinstrukturiert

6 Blendschutz	
OP	Kein Blendschutz
HL64	Wabenraster (intern, 6,4mm)
LL0	Lineares Entblendungsraster (intern)

7 Zulassung	
CE	Europäische Gemeinschaft
ETL	Nordamerika

8 Kabelkonfiguration	
IOCC	IN/OUT mit Steckverbindung
IXCX	nur IN mit Steckverbindung
IOOO	IN/OUT mit offenen Enden
IOOC	IN offenes Ende / OUT Buchse
IXOX	nur IN mit offenem Ende

9 Leuchtenkreis	
PD	Strom-Daten
C1	Kreis 1
C2	Kreis 2

10 Anschlusskabellänge	
ETE	Ende zu Ende - Anschlusslänge
003	30 cm Anschlusskabel
006	60 cm Anschlusskabel
009	90 cm Anschlusskabel
012	1,2 m Anschlusskabel
030	3 m Anschlusskabel

11 Befestigung	
BS	Universalhalterung (Edelstahl)
BS_---- GM	Universalhalterung RAL_----, (glatt, matt)
ND	Keine Halterung