

linea xc mp

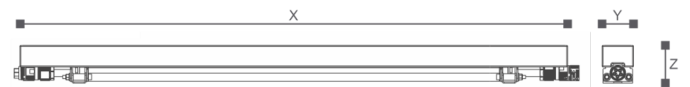
pureWhite

linea xc ist ein Mitglied unseres **linea-Teams**, der Familie der linearen Scheinwerfer. Die linea xc reiht sich mit dem gleichen herausragenden Standard von hochwertigster Lichttechnik und Vielseitigkeit bei Abstrahlwinkeln nahtlos in die linea-Familie ein. Zusätzlich lässt sich die linea xc projektspezifisch hochwertigst pulverbeschichten, um den individuellen Anforderungen und ästhetischen Wünschen gerecht zu werden.

Das **One-Block-Design** steht für ein innovatives Konzept, bei dem das Gehäuse aus einem Teil gefertigt wird. Dadurch wird die Anzahl an Dichtflächen, mögliche Schwachpunkte in der Gehäusekonstruktion, auf ein Minimum reduziert. Das Gehäuse wird aus ausgesuchten Materialien wie hochveredeltem Aluminiumstrangpressprofil und eisenoxidarmem vorgespanntem Glas gefertigt, die auch in den widrigsten Umgebungen eine lange Lebensdauer der Leuchte sicherstellen.

Unsere EXT-Varianten bieten auch bei Ausfall einzelner LEDs zuverlässige Beleuchtung, ohne dass die gesamte Leuchte ausfällt. Dank ihres speziellen Designs bleibt die Funktion der Leuchte erhalten, und die Lichtquelle bleibt aktiv. Zusätzlich sind die Leuchten gegen Verpolung gesichert, was Installation und Betrieb noch sicherer und einfacher macht. Setzen Sie auf langlebige Qualität und höchste Ausfallsicherheit mit unseren EXT-Varianten

Abmessungen



Metrisch

327 mm, 480 mm, 632 mm, 785 mm, 937 mm, 1090 mm,
1242 mm (X)
49 mm (Y)
58 mm (Z)

Imperial

12.88 in, 18.90 in, 24.89 in, 30.91 in, 36.89 in, 42.92 in,
48.90 in (X)
1.93 Inch (Y)
2.29 Inch (Z)

Technische Daten

Lichtfarbe	2200 K, 2700 K, 3000 K, 3500 K, 4000 K	937 mm 36.89 in -> 24 LEDs 1090 mm 42.92 in -> 28 LEDs 1242 mm 48.90 in -> 32 LEDs
Lichtstrom	327 mm 12.88 in -> 650 lm 480 mm 18.90 in -> 975 lm 632 mm 24.89 in -> 1300 lm 785 mm 30.91 in -> 1625 lm 937 mm 36.89 in -> 1950 lm 1090 mm 42.92 in -> 2275 lm 1242 mm 48.90 in -> 2600 lm	Kein Blendschutz, Wabenraster (intern, 6,4mm), Lineares Entblendungsraster (intern)
Anzahl LED(s)	327 mm 12.88 in -> 8 LEDs 480 mm 18.90 in -> 12 LEDs 632 mm 24.89 in -> 16 LEDs 785 mm 30.91 in -> 20 LEDs	Integrierte Schnittstelle(n) / Steuerung: NDIMtc, 0-10 V, DMX Externes Betriebsgerät, z.B. DALI, DMX
		Gehäuse Aluminium-Strangpressprofil
		Gehäusefarbe RAL_____, (glatt, matt)
		Linse Extra klares, gehärtetes Sicherheitsglas (ESG)

linea xc mp *pureWhite*

Umgebung	Indoor, Outdoor
Schutzart	IP66
Luftfeuchtigkeit	0 to 95%, nicht kondensierend
Umgebungstemperatur (Betrieb)	-40 °C - 40 °C -40 °F - 104 °F
Umgebungstemperatur (Lager)	-25 °C - 80 °C -13 °F - 176 °F
Umgebungstemperatur (Startvorgang)	-40 °C - 40 °C -40 °F - 104 °F
Lebensdauer [L70] @ 25 °C	65.000 XXX
Lebensdauer [L70] @ 40 °C	40.000 XXX
IK-Stoßfestigkeitsgrad	IK08
Elektrische Daten	

1090 mm | 42.92 in -> 35 W
1242 mm | 48.90 in -> 40 W

Schutzklasse III

Externes Betriebsgerät, z.B. DALI, DMX

Konstantstrom 350 mA

Leistungsaufnahme

327 mm | 12.88 in -> 11 W | 30 VDC
480 mm | 18.90 in -> 14 W | 41 VDC
632 mm | 24.89 in -> 18 W | 53 VDC
785 mm | 30.91 in -> 22 W | 64 VDC
937 mm | 36.89 in -> 26 W | 75 VDC
1090 mm | 42.92 in -> 30 W | 86 VDC
1242 mm | 48.90 in -> 34 W | 97 VDC

Schutzklasse II

LED-Klasse Klasse 2 LED-Produkt

Zulassungen CE, ETL, FCC

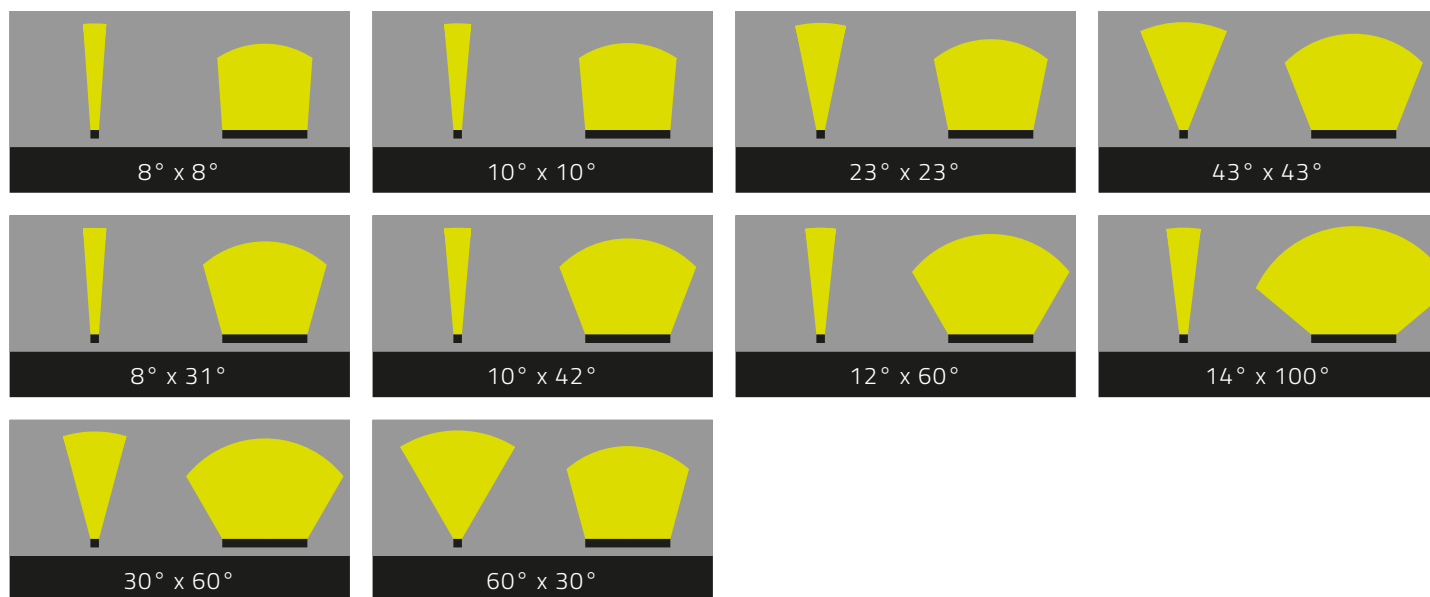
Entworfen und entwickelt in Bayern.
Gefertigt in Deutschland.

Integrierte Schnittstelle(n) / Steuerung: NDIMtc, 0-10 V, DMX

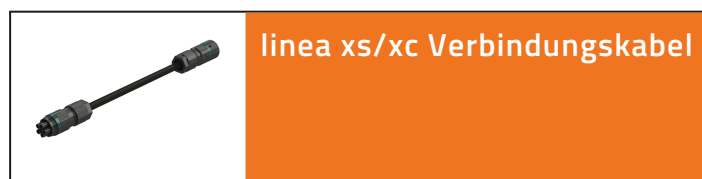
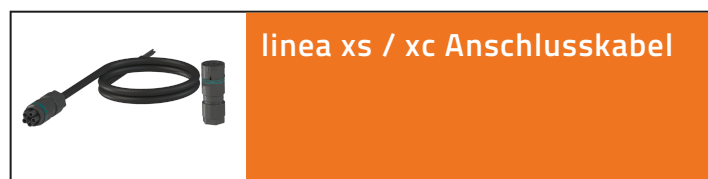
Konstantspannung 36 V

Leistungsaufnahme
327 mm | 12.88 in -> 10 W
480 mm | 18.90 in -> 15 W
632 mm | 24.89 in -> 20 W
785 mm | 30.91 in -> 25 W
937 mm | 36.89 in -> 30 W

Abstrahlwinkel



Zubehör





Konfigurator

1
2
3
4
5
6
7
8
9
10

Produktschlüssel: LIN-XC-MP - _____ - _____ - _____ - _____ - _____ - _____ - _____ - _____ - _____ - _____
11 _____ -Y01

1 Lichtfarbe	
PW8322	pW 2200 K (CRI > 80 / 3 SDCM)
PW8327	pW 2700 K (CRI > 80 / 3 SDCM)
PW8330	pW 3000 K (CRI > 80 / 3 SDCM)
PW8335	pW 3500 K (CRI > 80 / 3 SDCM)
PW8340	pW 4000 K (CRI > 80 / 3 SDCM)

2 Dimming	
NDIMTC	NDIMtc
010V	0-10 V
DMX	DMX
EXT	Externes Betriebsgerät, z.B. DALI, DMX

3 Abmessungen	
327	327 mm / 12.87 in
480	480 mm / 18.90 in
632	632 mm / 24.88 in
785	785 mm / 30.91 in
937	937 mm / 36.89 in
1090	1090 mm / 42.91 in
1242	1242 mm / 48.90 in

4 Abstrahlwinkel	
8X8	8° x 8°
10X10	10° x 10°
23X23	23° x 23°
43X43	43° x 43°
8X31	8° x 31°
10X42	10° x 42°
12X60	12° x 60°
14X100	14° x 100°
30X60	30° x 60°
60X30	60° x 30°

5 Gehäusefarbe	
R____G M	RAL____, (glatt, matt)

6 Blendschutz	
OP	Kein Blendschutz
HL64	Wabenraster (intern, 6,4mm)
LL0	Lineares Entblendungsraster (intern)

7 Zulassung	
CE	Europäische Gemeinschaft
ETL	Nordamerika

8 Kabelkonfiguration	
IOCC	IN/OUT mit Steckverbindung
IXCX	nur IN mit Steckverbindung
I000	IN/OUT mit offenen Enden
IOOC	IN offenes Ende / OUT Buchse
IXOX	nur IN mit offenem Ende

9 Leuchtenkreis	
PD	Strom-Daten
C1	Kreis 1
C2	Kreis 2

10 Anschlusskabellänge	
ETE	Ende zu Ende - Anschlusslänge
003	30 cm Anschlusskabel
006	60 cm Anschlusskabel
009	90 cm Anschlusskabel
012	1,2 m Anschlusskabel
030	3 m Anschlusskabel

11 Befestigung	
BS	Universalhalterung (Edelstahl)
BS_---- GM	Universalhalterung RAL_----, (glatt, matt)
ND	Keine Halterung